

MONTAGEHANDLEIDING

ROLGORDIJNEN

Montageprofiel

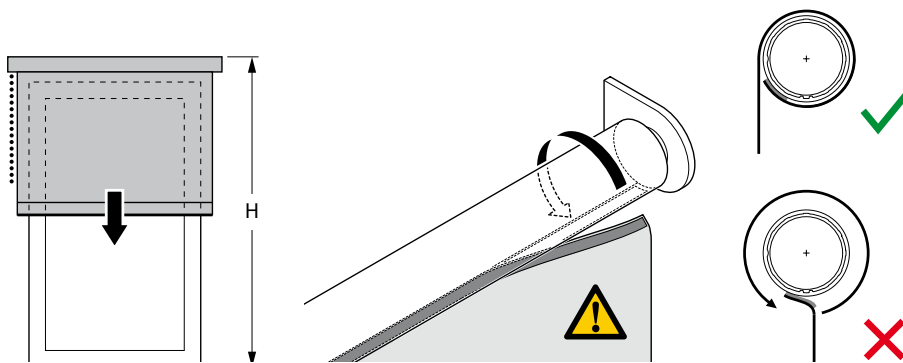
⚠ De verpakking mag nooit met een mes, schaar of ander scherp voorwerp geopend worden.

Scherpe voorwerpen kunnen gaatjes in de verduisterende coating veroorzaken.

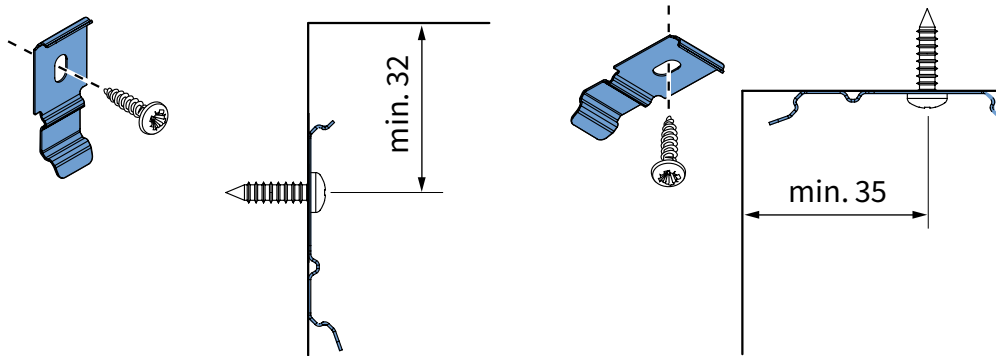
⚠ Lees deze montage-instructie zorgvuldig door voordat u gaat monteren.

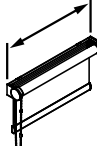

Rol gordijnen moeten gemonteerd worden door vakkundige monteurs. Foutieve montage kan leiden tot ongelukken. Veranderingen in het rolgordijn moeten goedgekeurd worden door de fabrikant. Schroeven voor de bevestiging zijn niet bijgesloten. Gebruik altijd schroeven en pluggen welke geschikt zijn voor de wand of het plafond waarop het rolgordijn gemonteerd wordt!

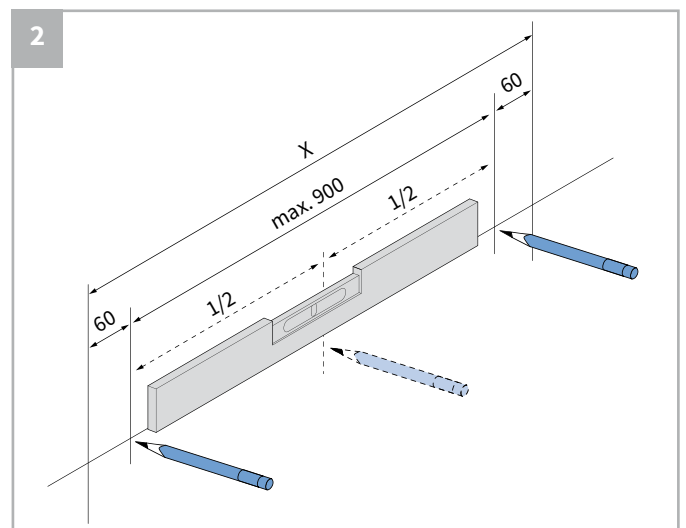
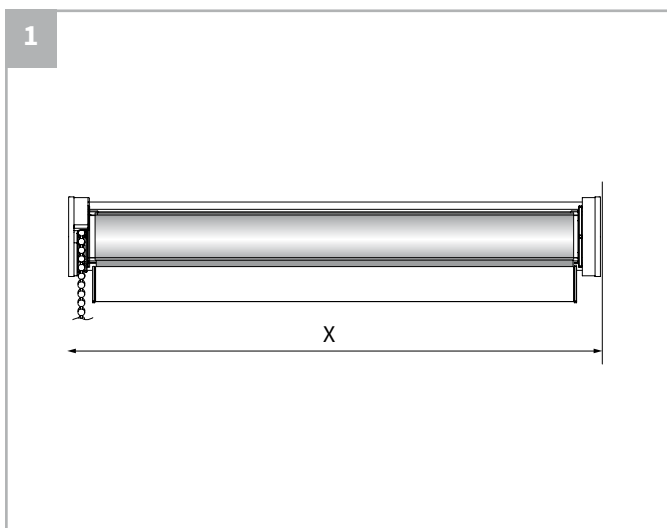
⚠ Bestelde hoogtemaat (H) = maximale afrolhoogte



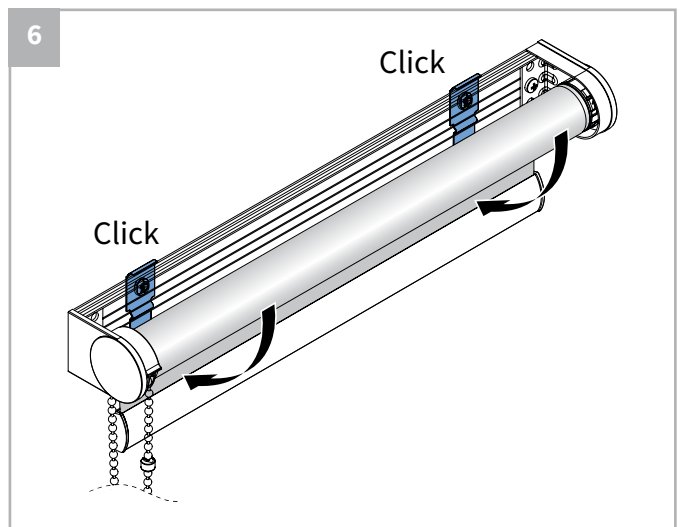
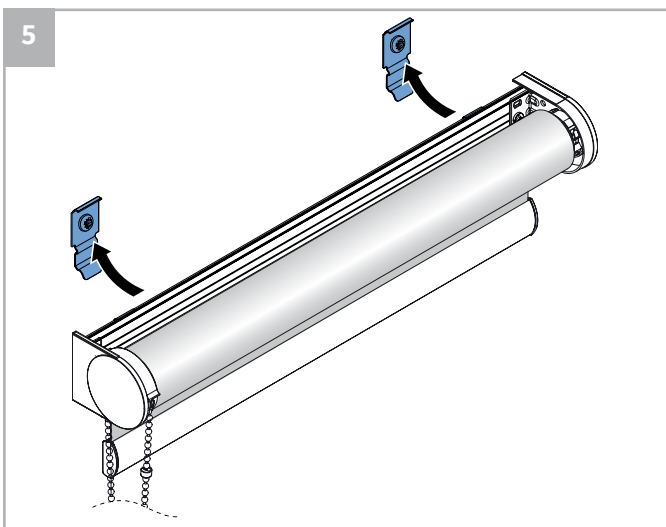
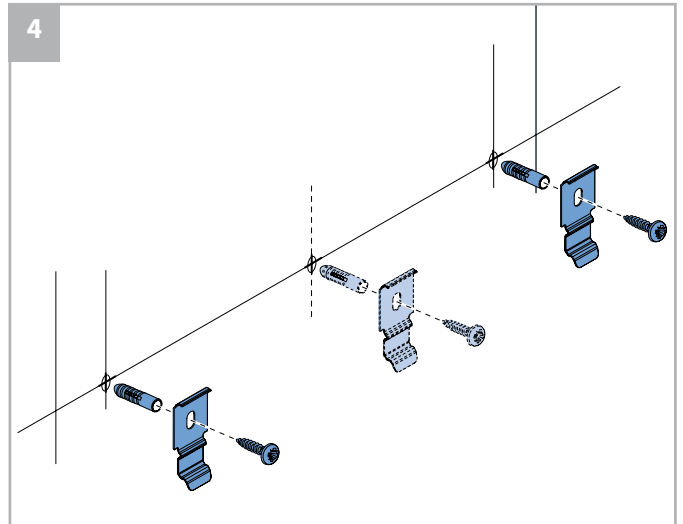
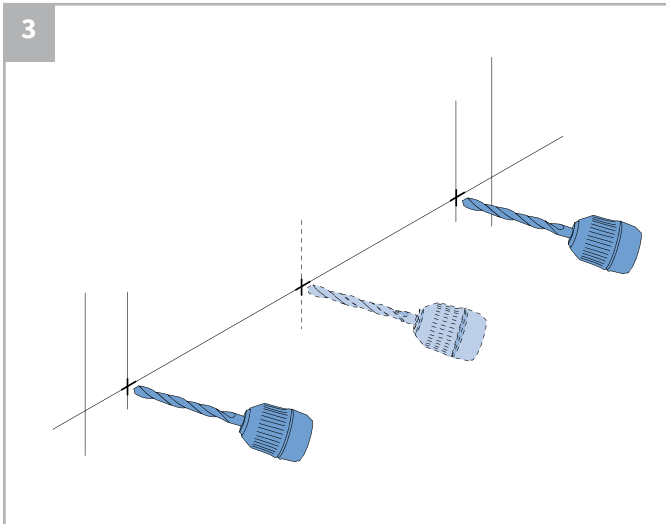
Montage



	300-1200 mm	1201-1700 mm	1701-2200 mm	2201-2700 mm	> 2701
	2	3	4	5	6

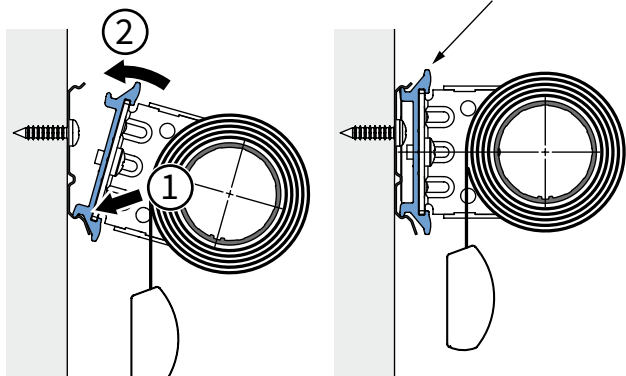


Montage

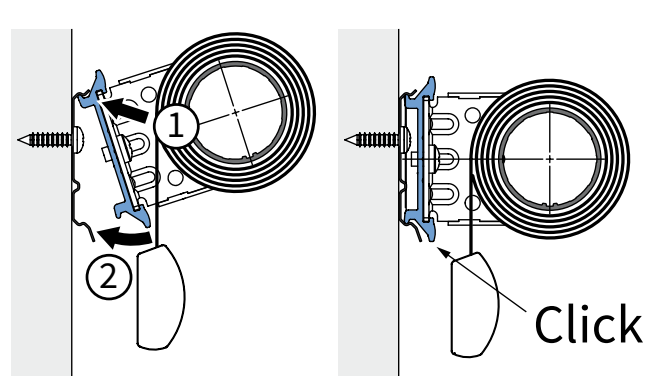


A

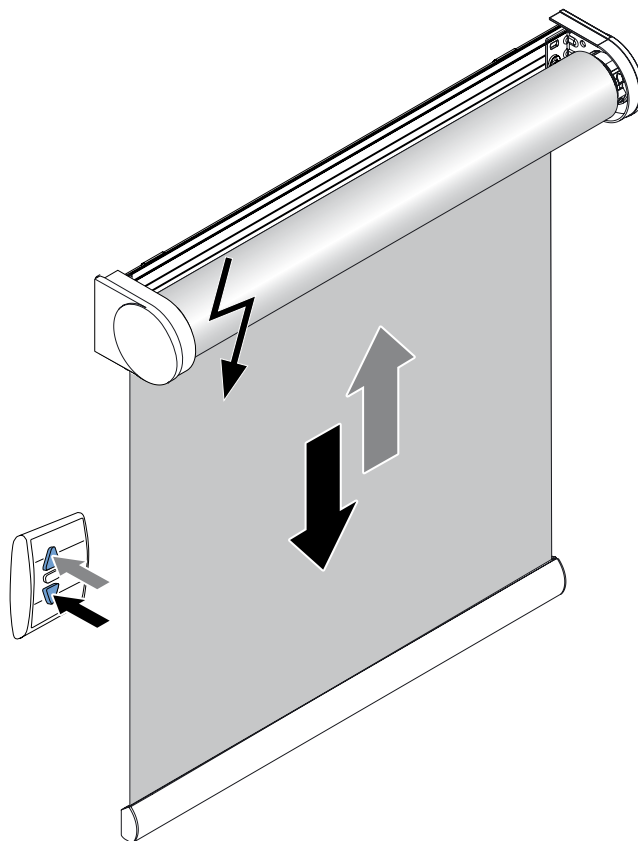
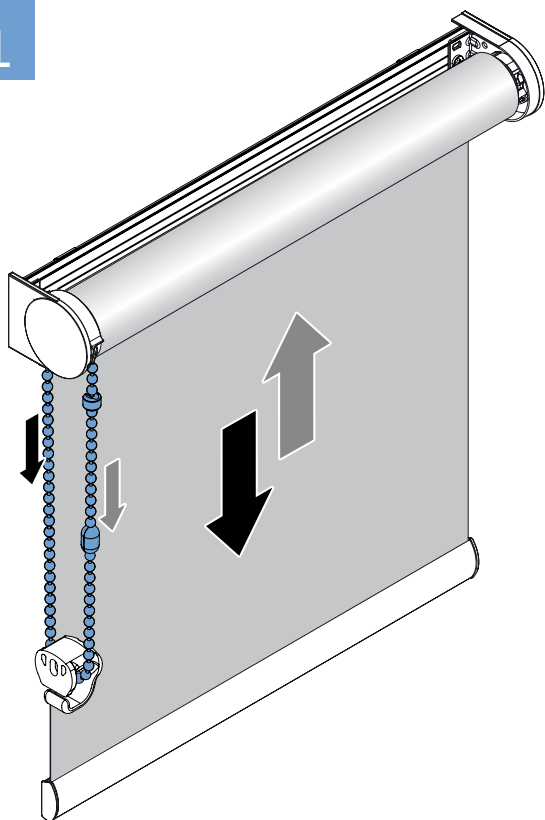
Click



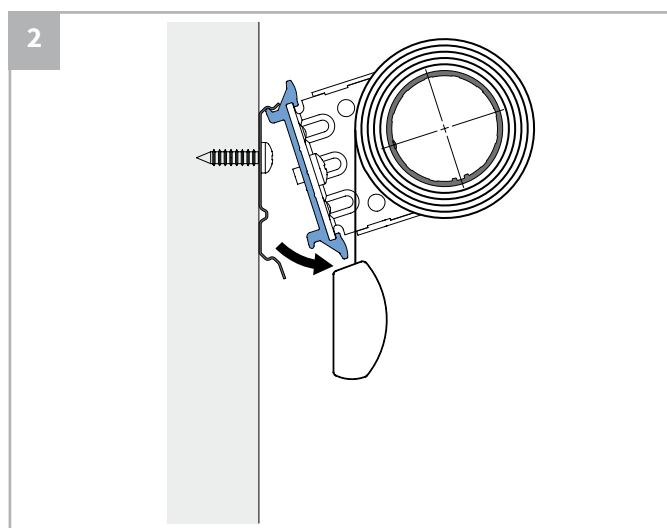
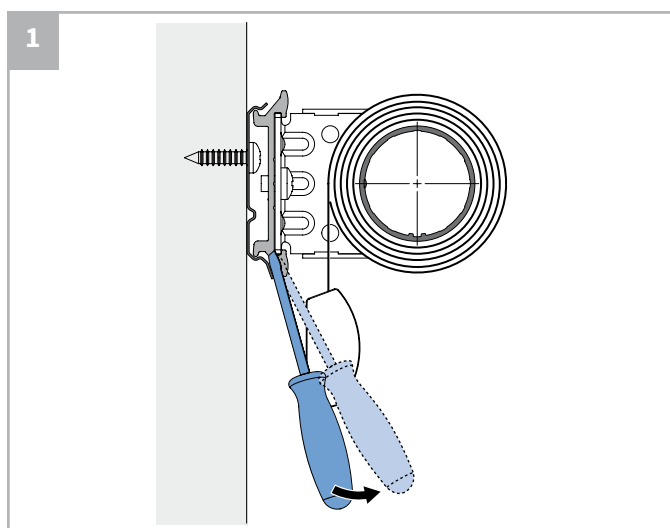
B



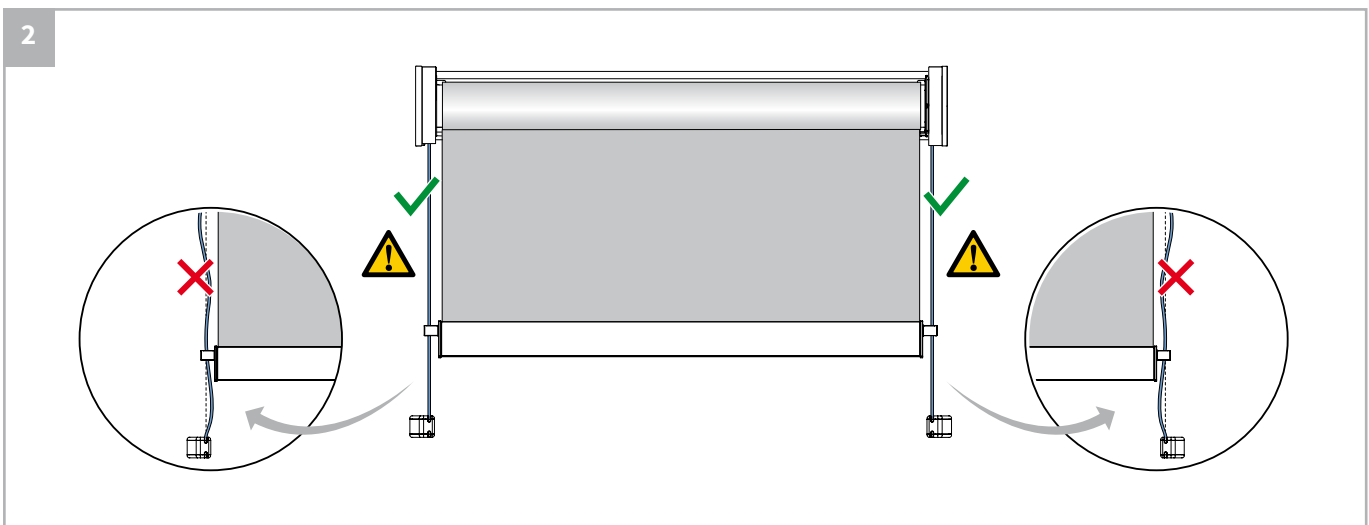
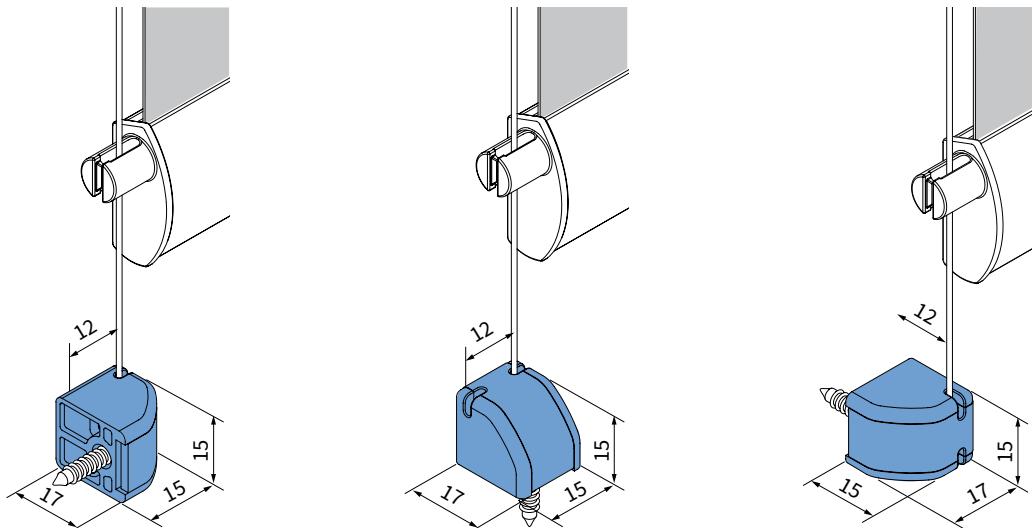
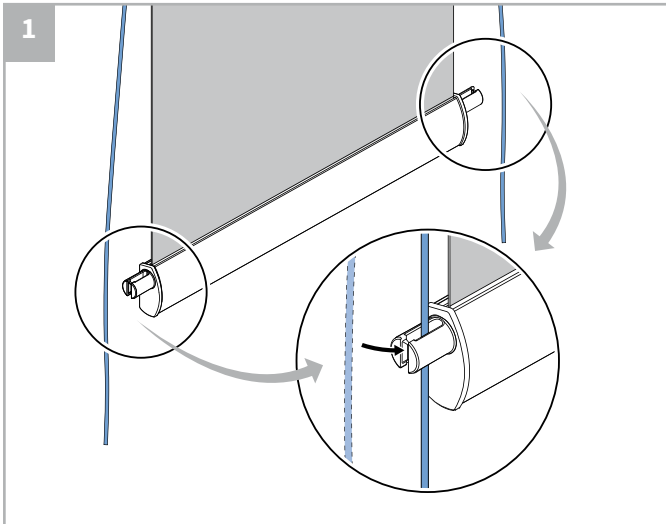
Bediening



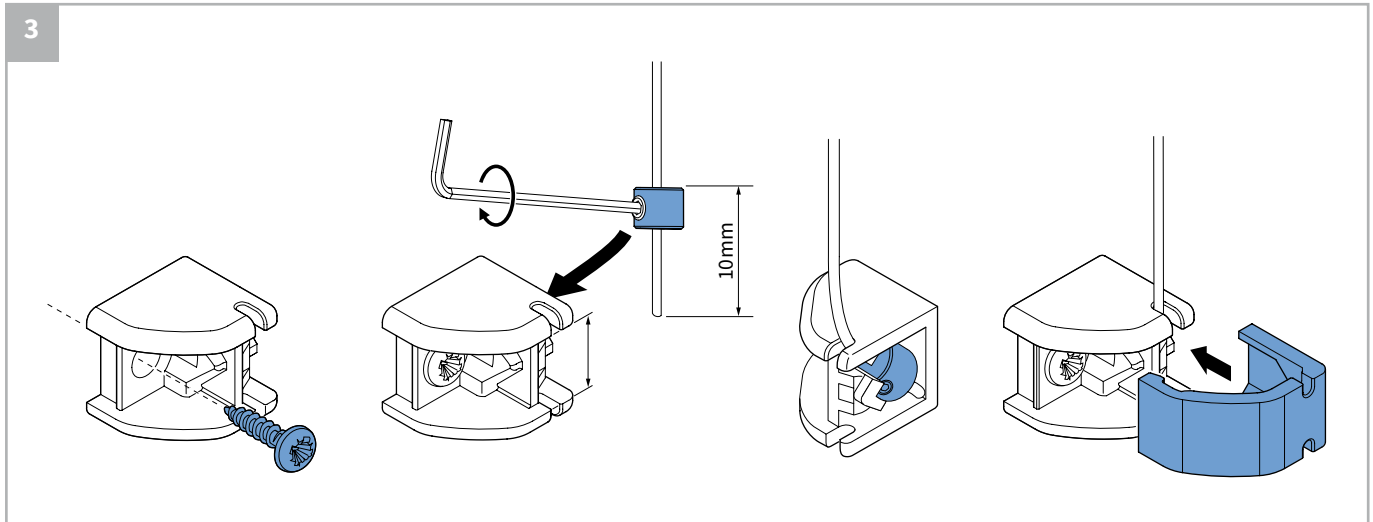
Demontage



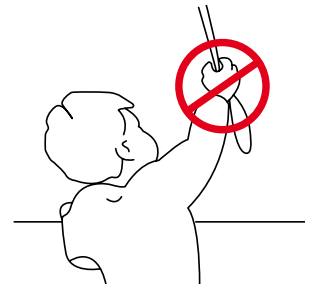
Staalraad geleiding



Staaldraad geleiding



Kindveiligheid



WAARSCHUWING



- Jonge kinderen kunnen gewurgd worden in de lus van trekkoorden, banden en koorden die binnenzonwering bedienen. Koorden kunnen ook rond de nek wikkelen.
- Houd koorden buiten het bereik van jonge kinderen, om wurging en verstrengeling te voorkomen.
- Houd meubels uit de buurt van binnenzonwering koorden.
- Knoop de koorden niet bij elkaar. Zorg ervoor dat de koorden niet kunnen draaien of een lus kunnen creëren.
- Installeer en gebruik de meegeleverde veiligheidsvoorzieningen volgens de installatie-instructies voor dit product om de mogelijkheid van een dergelijk ongeval te beperken.

Kindveiligheid

